

Elos fusíveis de distribuição

Expulsion fuse links



ELOS FUSÍVEIS DE DISTRIBUIÇÃO / EXPULSION FUSE LINKS MODELO "H", "K", "T" e "OLHAL"

MEDIUM VOLTAGE EXPULSION FUSE LINKS "H", "K", "T" and "OPEN-LINK TYPES"

A TECFUSE é uma companhia brasileira especializada na fabricação de elos fusíveis de média tensão tipos "H", "K", e "T" de acordo com as normas ABNT e ANSI, bem como os requisitos das concessionárias de energia elétrica do Brasil e outros países.

TECFUSE is a Brazilian Company specialized in the manufacturing of medium voltage fuse links types "H", "K" and "T" according to the ABNT and ANSI standards as well the electrical power utilities requests in the Brazil and other countries.



ELOS FUSÍVEIS DE DISTRIBUIÇÃO / EXPULSION FUSE LINKS

T TECFUSE INDÚSTRIA ELÉTRICA LTDA

Fábrica:
Factory + 55 18 3642 5410

Escritório:
Office + 55 11 3256 6845 www.tecfuse.com.br

ELOS FUSÍVEIS DE DISTRIBUIÇÃO / EXPULSION FUSE LINKS

MODELO "H", "K", "T" e "OLHAL"

MEDIUM VOLTAGE EXPULSION FUSE LINKS

"H", "K", "T" and "OPEN-LINK TYPES"

ELOS FUSÍVEIS

Utilizado em chave fusível para proteção de equipamentos e ramais das redes de distribuição de energia.

Desenvolvido para proteção contra sobrecargas e interrupção de correntes de alta intensidade.

Disponível nas curvas H, K e T para redes de distribuição.

Projetados de acordo com as normas ABNT NBR 7282:2011 / IEEE Std C37.41 / IEEE Std C37.42 / IEC 60282-2.

CARACTERÍSTICAS CONSTRUTIVAS

- Botão fixo, removível ou olhal.
- Elemento de cobre, liga de cobre, prata ou liga de prata
- Cordoalhas em cobre eletrolítico estanhado.
- Tubo de proteção do elemento fusível.
- Elevada resistência mecânica.

FUSE LINKS

Utilized in cutouts for protection of equipments and branch of power distribution networks.

Developed for protection against overcharges high capacity breaking current.

Available at H, K and T curves for distribution networks.

Designed according to ABNT NBR 7282:2011 / IEEE Std C37.41 / IEEE Std C37.42 / IEC 60282-2 standards.

DESIGN FEATURES

- Solid button, removable or open-link.
- Fuse elements of copper, copper alloy, silver or silver alloy
- Tail in tinned electrolytical copper.
- Fuse element protected by insulating tube.
- High mechanical strength.

ELOS FUSÍVEIS DE DISTRIBUIÇÃO / EXPULSION FUSE LINKS

**SELECIONE AS CONFIGURAÇÕES DISPONÍVEIS ABAIXO
SELECT FROM THE AVAILABLE CONFIGURATIONS LISTED BELOW**

EF	C	0	0	6	K	5	0	0	F
----	---	---	---	---	---	---	---	---	---

↑
Produto/
Product:

EF: Elo Fusível/
Fuse Link

↑
Velocidade/
Speed:

H
K
T

↑
Comprimento do Elo /
Fuse Length (mm)

↑
Ampères (A):

0,5
001
002
003
005
006
008
010
012
015
020
025
030
040
050
065
080
100
140
200

↑
Elemento do Fusível/
Fuse Element:

C: Cobre / Copper
P: Prata / Silver
L: Liga de Prata/
Silver Alloy
N: Níquel-Cromo/
Nickel-Chrome

↑
Botão / Button:

R: Removível /
Removable
F: Fixo / Solid

O: Olhal / Open-link

Nota: Exemplo EFC006K500F - ELO FUSÍVEL DE DISTRIBUIÇÃO, COM ELEMENTO FUSÍVEL EM COBRE 6A, TIPO K, 500 MM E BOTÃO FIXO

Note: Example EFC006K500F - EXPULSION FUSE LINK, WITH COPPER FUSE ELEMENT 6A, TYPE K, 500 MM AND SOLID BUTTON

ELOS FUSÍVEIS DE DISTRIBUIÇÃO / EXPULSION FUSE LINKS

ELOS FUSÍVEIS DE DISTRIBUIÇÃO, TIPO H, 500 MM / EXPULSION FUSE LINKS , TYPE H, 500 MM

Tipo * (Type)	Botão Fixo / Solid Button Head	Botão Removível / Removable Button Head
	Elemento Fusível / Fuse Element Liga de Prata / Silver Alloy	Elemento Fusível / Fuse Element Liga de Prata / Silver Alloy
0,5H	EFL0,5H500F	EFL0,5H500R
1H	EFL001H500F	EFL001H500R
2H	EFL002H500F	EFL002H500R
3H	EFL003H500F	EFL003H500R
5H	EFL005H500F	EFL005H500R

ELOS FUSÍVEIS DE DISTRIBUIÇÃO, TIPO K, 500 MM / EXPULSION FUSE LINKS , TYPE K, 500 MM

Tipo * (Type)	Botão Fixo / Solid Button Head		Botão Removível / Removable Button Head	
	Elemento Fusível / Fuse Element		Elemento Fusível / Fuse Element	
	Cobre/Copper	Prata/Silver	Cobre/Copper	Prata/Silver
6K	EFC006K500F	EFP006K500F	EFC006K500R	EFP006K500R
8K	EFC008K500F	EFP008K500F	EFC008K500R	EFP008K500R
10K	EFC010K500F	EFP010K500F	EFC010K500R	EFP010K500R
12K	EFC012K500F	EFP012K500F	EFC012K500R	EFP012K500R
15K	EFC015K500F	EFP015K500F	EFC015K500R	EFP015K500R
20K	EFC020K500F	EFP020K500F	EFC020K500R	EFP020K500R
25K	EFC025K500F	EFP025K500F	EFC025K500R	EFP025K500R
30K	EFC030K500F	EFP030K500F	EFC030K500R	EFP030K500R
40K	EFC040K500F	EFP040K500F	EFC040K500R	EFP040K500R
50K	EFC050K500F	EFP050K500F	EFC050K500R	EFP050K500R
65K	EFC065K500F	EFP065K500F	EFC065K500R	EFP065K500R
80K	EFC080K500F	EFP080K500F	EFC080K500R	EFP080K500R
100K	EFC100K500F	EFP100K500F	EFC100K500R	EFP100K500R
140K	EFC140K500F	EFP140K500F	EFC140K500R	EFP140K500R
200K	EFC200K500F	EFP200K500F	EFC200K500R	EFP200K500R

ELOS FUSÍVEIS DE DISTRIBUIÇÃO, TIPO T , 500 MM / EXPULSION FUSE LINKS, TYPE T, 500 MM

Tipo * (Type)	Botão Fixo / Solid Button Head	Botão Removível / Removable Button Head
	Elemento Fusível / Fuse Element Níquel-Cromo / Nickel-Chrome	Elemento Fusível / Fuse Element Níquel-Cromo / Nickel-Chrome
1T	EFN001T500F	EFN001T500R
2T	EFN002T500F	EFN002T500R
3T	EFN003T500F	EFN003T500R
5T	EFN005T500F	EFN005T500R

ELOS FUSÍVEIS DE DISTRIBUIÇÃO, TIPO T , 500 MM /EXPULSION FUSE LINKS, TYPE T, 500 MM

Tipo * (Type)	Botão Fixo / Solid Button Head		Botão Removível / Removable Button Head	
	Elemento Fusível / Fuse Element		Elemento Fusível / Fuse Element	
	Cobre/Copper	Prata/Silver	Cobre/Copper	Prata/Silver
6T	EFC006T500F	EFP006T500F	EFC006T500R	EFP006T500R
8T	EFC008T500F	EFP008T500F	EFC008T500R	EFP008T500R
10T	EFC010T500F	EFP010T500F	EFC010T500R	EFP010T500R
12T	EFC012T500F	EFP012T500F	EFC012T500R	EFP012T500R
15T	EFC015T500F	EFP015T500F	EFC015T500R	EFP015T500R
20T	EFC020T500F	EFP020T500F	EFC020T500R	EFP020T500R
25T	EFC025T500F	EFP025T500F	EFC025T500R	EFP025T500R
30T	EFC030T500F	EFP030T500F	EFC030T500R	EFP030T500R
40T	EFC040T500F	EFP040T500F	EFC040T500R	EFP040T500R
50T	EFC050T500F	EFP050T500F	EFC050T500R	EFP050T500R
65T	EFC065T500F	EFP065T500F	EFC065T500R	EFP065T500R
80T	EFC080T500F	EFP080T500F	EFC080T500R	EFP080T500R
100T	EFC100T500F	EFP100T500F	EFC100T500R	EFP100T500R
140T	EFC140T500F	EFP140T500F	EFC140T500R	EFP140T500R
200T	EFC200T500F	EFP200T500F	EFC200T500R	EFP200T500R

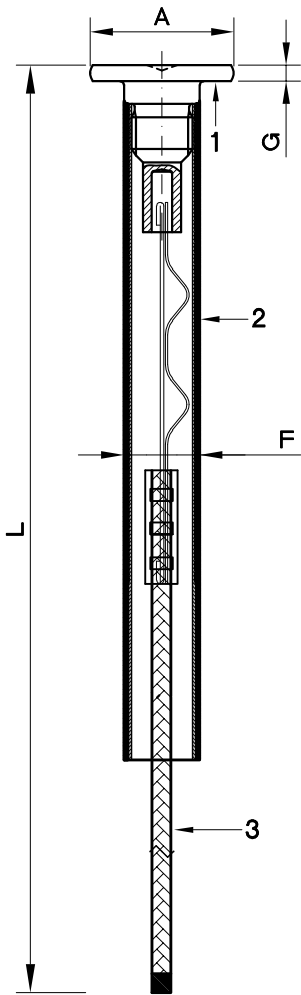
* Produzimos amperagens intermediárias e outros comprimentos / We can manufacture intermediary rating currents and other lengths.

Vendas: Favor contatar-nos: TECFUSE: +55 18 36425410 – E-mail: administrativo@tecfuse.com.br – Brasil

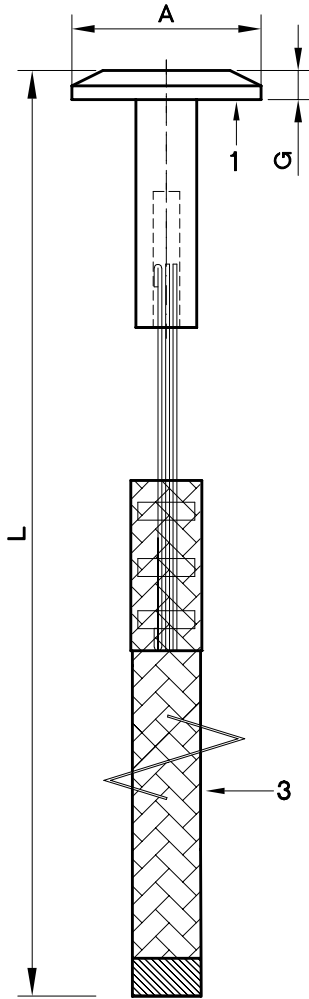
Sales: Please contact us: TECFUSE: +55 18 36425410 – E-mail: administrativo@tecfuse.com.br - Brazil

ELOS FUSÍVEIS DE DISTRIBUIÇÃO / EXPULSION FUSE LINKS

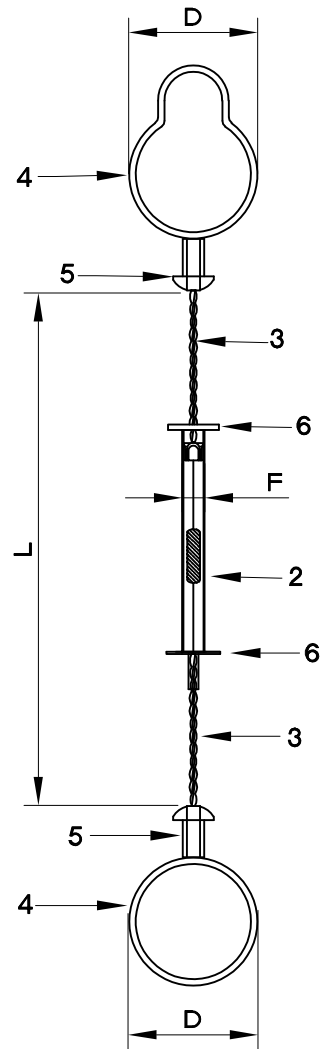
Elo Fusível H, K e T de 0,5 A até 100 A
H, K and T Fuse Link 0.5 to 100 A



Elo fusível K e T acima de 100 A
K and T Fuse Link above 100 A



Olhal
Open-Link



* Desenho ilustrativo / Illustrative drawing

Itens
1. Botão de cobre estanhado
2. Tubo vulcanizado revestido com fibra de vidro
3. Cordoalha de cobre estanhado
4. Anel de aço bicromatizado
5. Rebite de cobre estanhado
6. Ilhós de travamento

Itens
1. Tin plated copper button head
2. Vulcanized tube coated with fiberglass
3. Tin plated copper stranded conductor
4. Galvanized steel ring
5. Tin plated copper alloy rivet
6. Copper alloy tube retainer

ELOS FUSE FUSÍVEIS LINKS	CARACTERÍSTICAS e DIMENSÕES
	DIMENSIONS and CHARACTERISTICS

Tipo Type	Ampères Amperes	Dimensões (mm) Dimensions (mm)			
		A	F	L	G
H, K, T	1 ~ 50	19,0	7,8	Mín. 500	Mín. 2,0 Máx. 4,0
	65 ~ 100	19,0	10,0		
	140 ~ 200	25,0			
OLHAL OPEN-LINK	1 ~ 50	D = 34,0	7,8	190; 350	

ELOS FUSÍVEIS DE DISTRIBUIÇÃO / EXPULSION FUSE LINKS

ELOS FUSÍVEIS PARA TRANSFORMADORES DE DISTRIBUIÇÃO

FUSE LINKS FOR DISTRIBUTION TRANSFORMERS

Potencia do Transformador (kVA)	Sistema Trifásico a 3 fios / Three phase							
	2.3kV	3.8kV	6.6kV	11.4kV	13.2kV	22kV	25kV	34.5kV
3	1 H	0.5 H	0.5 H	0.5 H	0.5 H	0.5 H	0.5 H	0.5 H
5	2 H	1 H	0.5 H	0.5 H	0.5 H	0.5 H	0.5 H	0.5 H
10	3 H	2 H	1 H	0.5 H	0.5 H	0.5 H	0.5 H	0.5 H
15	5 H	3 H	2 H	1 H	0.5 H*	0.5 H	0.5 H	0.5 H
25	6 K*	5 H	3 H	2 H	1 H	0.5 H*	0.5 H	0.5 H
30	8 K	5 H	3 H	2 H	2 H	1 H	1 H	0.5 H
37.5	10 K	6 K	3 H	2 H	2 H	1 H	1 H	1 H
45	12 K	8 K	5 H	2 H*	2 H	1 H*	1 H	1 H
50	12 K*	8 K	5 H	3 H	2 H	1 H*	1 H	1 H
75	20 K	12 K	6 K*	5 H	3 H*	2 H	2 H	1 H
100	25 K	15 K	10 K	5 H	5 H	3 H	2 H	2 H
112.5	30 K	20 K	10 K	6 K	5 H	3 H	3 H	2 H
150	40 K	25 K	15 K	8 K	6 K*	5 H	5 H	3 H
200	50 K	30 K	20 K	10 K	10 K	5 H	5 H	5 H
225	50 K*	40 K	20 K	12 K	10 K	6 K	5 H*	5 H
250	65 K	40 K	25 K	15 K	12 K	6 K*	6 K	5 H
300	80 K	50 K	30 K	15 K	15 K	8 K	8 K	5 H
400	100 K	65 K	40 K	20 K	20 K	10 K	10 K	8 K
500	100 K*	80 K	50 K	25 K	20 K	12 K	12 K	10 K
600	140 K*	100 K	65 K	30 K	25 K	15 K	15 K	12 K

Potencia do Transformador (kVA)	Sistema Bifásico a 2 fios / Two phase							
	2.3kV	3.8kV	6.6kV	11.4kV	13.2kV	22kV	25kV	34.5kV
3	2 H	1 H	0.5 H	0.5 H	0.5 H	0.5 H	0.5 H	0.5 H
5	3 H	2 H	1 H	0.5 H	0.5 H	0.5 H	0.5 H	0.5 H
7.5	3 H	2 H	1 H	0.5 H*	0.5 H	0.5 H	0.5 H	0.5 H
10	5 H	3 H	2 H	1 H	1 H	0.5 H	0.5 H	0.5 H
15	6 K*	5 H	2 H	2 H	1 H*	0.5 H*	0.5 H*	0.5 H
25	12 K	6 K	5 H	2 H	2 H	1 H	1 H	1 H
30	15 K	8 K	5 H	3 H	2 H*	1 H*	1 H*	1 H
37.5	20 K	10 K	6 K	3 H	3 H	2 H	2 H	1 H

Potencia do Transformador (kVA)	Sistema Monofásico à Terra / Single phase							
	2.3kV	3.8kV	6.6kV	11.4kV	13.2kV	22kV	25kV	34.5kV
3	3 H	2 H	1 H	0.5 H	0.5 H	0.5 H	0.5 H	0.5 H
5	5 H	3 H	1 H*	1 H	0.5 H*	0.5 H	0.5 H	0.5 H
7.5	6 K	3 H*	2 H	1 H	1 H	0.5 H	0.5 H	0.5 H
10	8 K	5 H	3 H	2 H	2 H	1 H	1 H	0.5 H
15	12 K	8 K	5 H	3 H	2 H	1 H	1 H	1 H
25	20 K	12 K	6 K	5 H	3 H	2 H	2 H	1 H
30	25 K	15 K	8 K	5 H	5 H	3 H	2 H	2 H
37.5	30 K	20 K	10 K	6 K	5 H	3 H	3 H	2 H

*Elo fusível para cargas e sobrecargas normais. Em caso de queima freqüente devido a altas correntes transitórias, usar o elo fusível imediatamente superior.
 *Fuse link for normal load and overload. In case of frequent melting due to high transient currents use the next rating.

Notas:

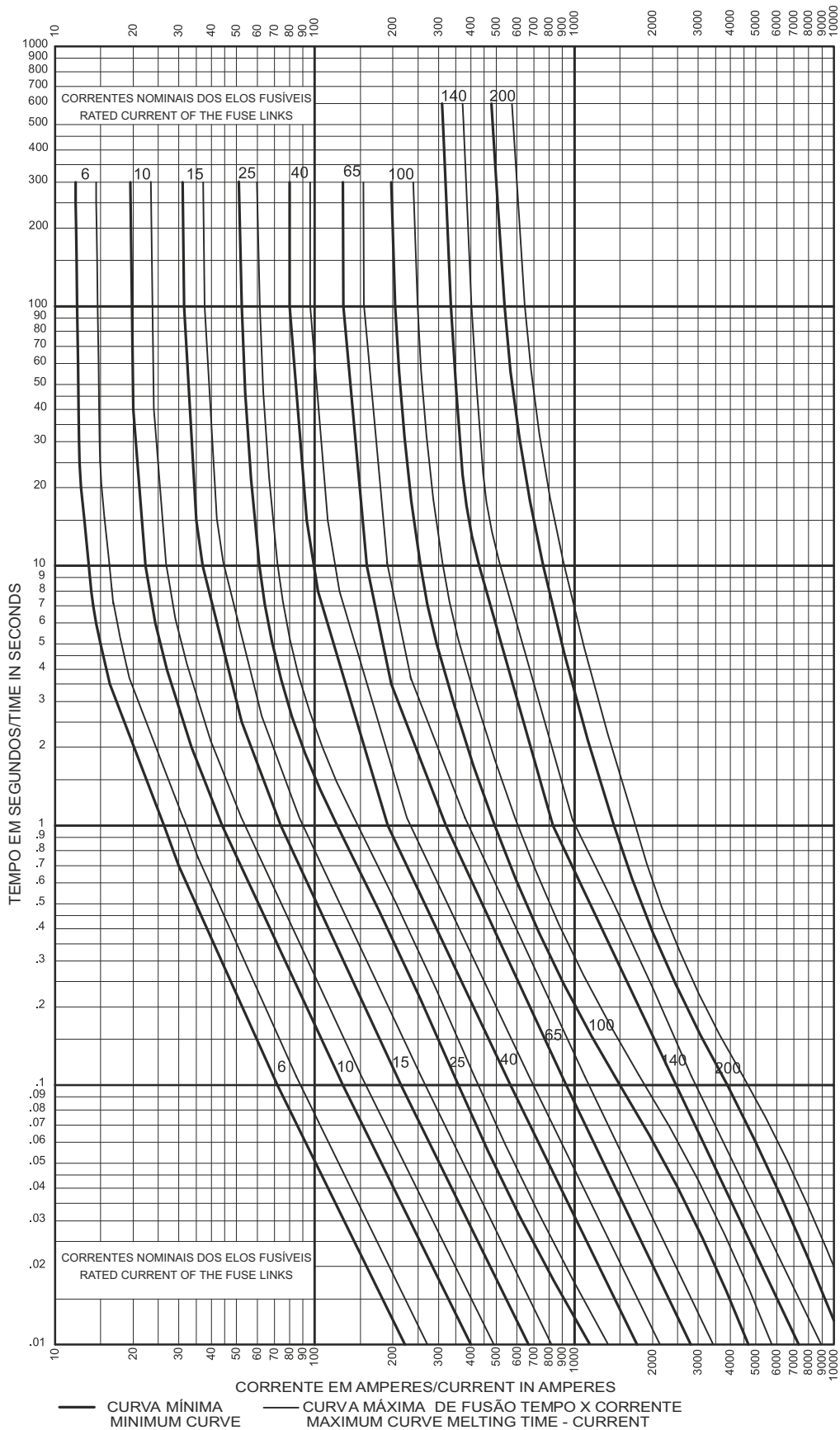
- Utilizar todos os EPI e EPC necessários.
- Armazenar o elos-fusíveis em local seco e fechado, mantendo sua embalagem intacta.
- Após instalação, cortar a sobra de cordoalha e jamais enrolar o excesso ou colocar dentro do cartucho.

Notes:

- Follow all safety procedure
- Keep the fuse link in a dry and closed area
- After the installation cut the conductor excess or not roll it or introduce it inside the tube of the fuse holder.

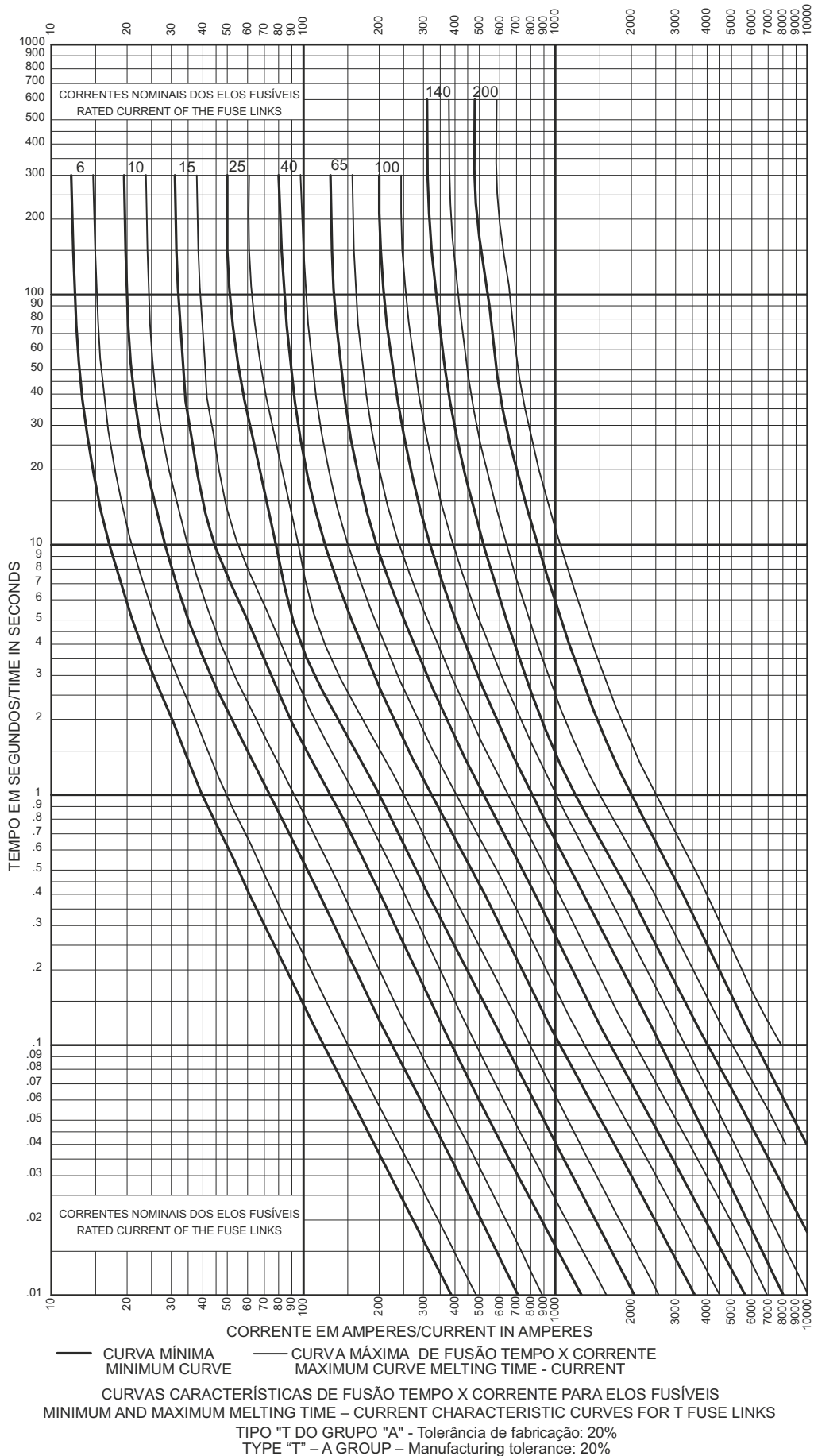
ELOS FUSÍVEIS DE DISTRIBUIÇÃO / EXPULSION FUSE LINKS

ELO FUSÍVEL TIPO K (RÁPIDO) / TYPE K FUSE LINK (FAST)



ELOS FUSÍVEIS DE DISTRIBUIÇÃO / EXPULSION FUSE LINKS

ELO FUSÍVEL TIPO T (LENTO) / TYPE T FUSE LINK (SLOW)



ELOS FUSÍVEIS DE DISTRIBUIÇÃO / EXPULSION FUSE LINKS



CERTIFICADO



Certifica que a empresa

TECFUSE INDÚSTRIA ELÉTRICA LTDA.

Av. José Agostinho Rossi, 1030
16203-059 Birigui - SP
Brasil

implementou e mantém um
Sistema de Gestão da Qualidade.

Escopo:

Projeto, desenvolvimento, fabricação e comercialização de elos fusíveis tipo expulsão para aplicação em sistemas de distribuição de redes elétricas.

Através de uma auditoria, documentada em um relatório, foi comprovado que o sistema de gestão cumpre os requisitos da seguinte norma:

ISO 9001 : 2015

Número do certificado 60300221 QM15
Válido a partir de 14-08-2021
Válido até 13-08-2024
Data da certificação 14-08-2021



DQS GmbH

Markus Bleher
Diretor Executivo

Accredited Body: DQS GmbH, August-Schanz-Straße 21, 60433 Frankfurt am Main, Germany
Administrative Office: DQS do Brasil Ltda., Av. Adolfo Pinheiro, 1001 - 3º andar,
04733-100 São Paulo – SP, Brazil



ELOS FUSÍVEIS DE DISTRIBUIÇÃO / EXPULSION FUSE LINKS

T TECFUSE INDÚSTRIA ELÉTRICA LTDA

Fábrica: + 55 18 3642 5410
Factory

Escritório: + 55 11 3256 6845 www.tecfuse.com.br
Office



THE INTERNATIONAL CERTIFICATION NETWORK

CERTIFICATE

DQS Holding has issued an IQNet recognized certificate that the organization:

*TECFUSE INDÚSTRIA ELÉTRICA LTDA.
Av. José Agostinho Rossi, 1030
BR-16203-059 Birigui Brazil*

has implemented and maintains a

Quality Management System

for the following scope:

Design, development, manufacturing and commercialization of expulsion fuse links for application in electrical network distribution systems.

which fulfils the requirements of the following standard:

ISO 9001:2015

Issued on: 2021-08-14

Expires on: 2024-08-13

This attestation is directly linked to the IQNet Partner's original certificate and shall not be used as a stand-alone document

Registration Number BR-60300221 QM15

*Alex Stoichitoiu
President of IQNet*

*Pedro Alves
Managing Director of IQNet*

IQNet Partners*:

AENOR Spain AFNOR Certification France APCER Portugal CCC Cyprus CISQ Italy
CQC China CQM China CQS Czech Republic Cro Cert Croatia DQS Holding GmbH Germany EAGLE Certification Group USA
FCAV Brazil FONDONORMA Venezuela ICONTEC Colombia Inspecta Sertifointi Oy Finland INTECO Costa Rica
IRAM Argentina JQA Japan KFQ Korea MIRTEC Greece MSZT Hungary Nemko AS Norway NSAI Ireland
NYCE-SIGE México PCBC Poland Quality Austria Austria RR Russia SII Israel SIQ Slovenia
SIRIM QAS International Malaysia SQS Switzerland SRAC Romania TEST St Petersburg Russia TSE Turkey YUQS Serbia

* The list of IQNet partners is valid at the time of issue of this certificate. Updated information is available under www.iqnet-certification.com

ELOS FUSÍVEIS DE DISTRIBUIÇÃO / EXPULSION FUSE LINKS

T TECFUSE INDÚSTRIA ELÉTRICA LTDA

Fábrica:
Factory + 55 18 3642 5410

Escritório:
Office + 55 11 3256 6845 www.tecfuse.com.br

